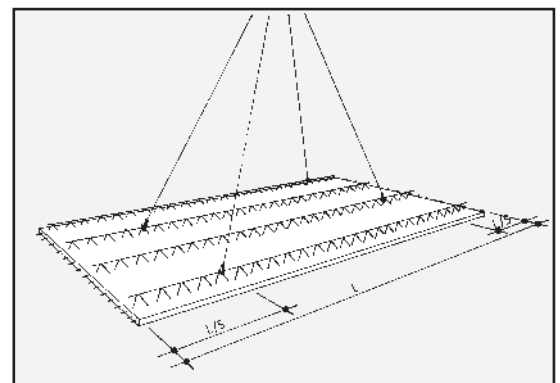


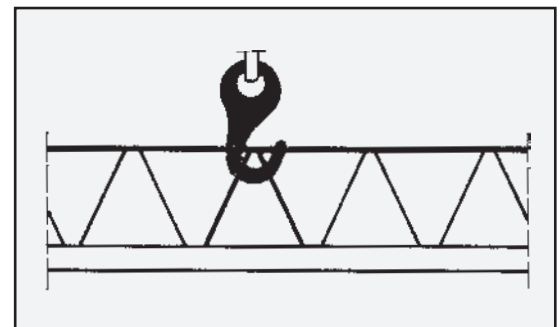
## MENZEL- Elementdecke-Verlegeanleitung

### Abladen und Lagern der Elemente

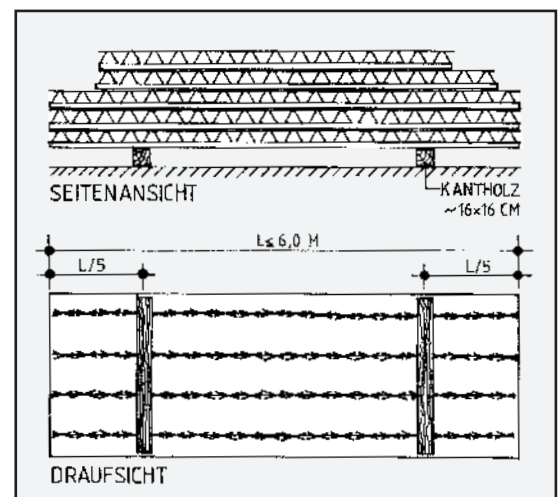
Die Deckenelemente werden in der Regel mit dem Baustellenkran und 4-Seilgehänge vom LKW abgeladen und im gleichen Arbeitsgang verlegt (Gewicht ca. 125 -175 kg/m<sup>2</sup> je nach Plattendicke und Bewehrungsgrad).



Alle Haken sind in die Diagonalschlaufen einzuhängen! Der Abstand der Haken vom Plattenrand muß ca. 1/5 der Gesamtlänge des Deckenelementes betragen.



Erfolgt Zwischenlagerung auf der Baustelle, muß die Lagerfläche eben und tragfähig sein. Unter das erste Deckenelement sind Kanthölzer (Mindestlänge = Elementbreite) zu legen. Alle weiteren Platten können ohne Zwischenlagen aufgestapelt werden (max. 8 Platten). Deckenstapel mit über 6 m Elementlänge sind auf 3 Kanthölzern (in Längsteilung  $1/6 + 2/6 + 2/6 + 1/6$ ) abzulegen.



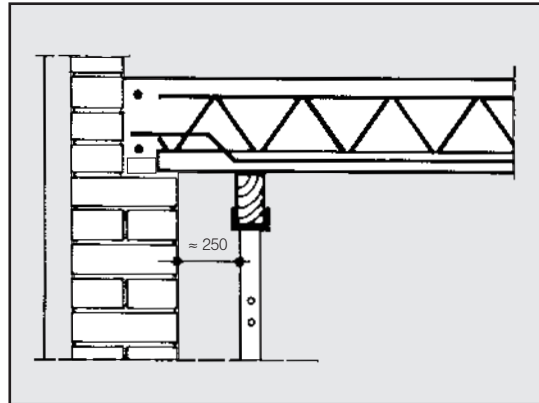
# MENZEL- Elementdecke - Verlegeanleitung

**PLANUNG**  
**FERTIGUNG**  
**MONTAGE**

## Montageunterstützungen

Die Montagejoche sind vor Auflegen der Deckenelemente zu stellen! Anordnung und größte Stützweiten können dem Verlegeplan entnommen werden.

Randjoche sind generell zu stellen, um die versatzfreie Ausbildung der Decke-Wand-Fuge im Bereich der Deckenstöße zu gewährleisten. Decken mit > 3,5 cm Auflager können trocken bzw. in Mörtelfuge verlegt werden.



## Deckenverlegung

Verlegen:

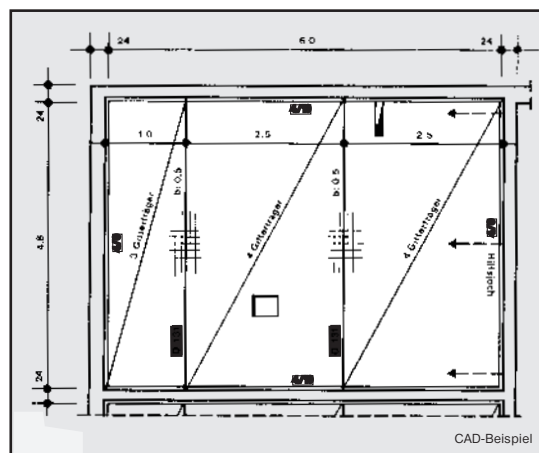
Gemäß mitgeliefertem Verlegeplan sind die gekennzeichneten Elemente im Grundriß waagrecht zu verlegen.

Untersicht:

Nach dem Absetzen der Platten durch Ausrichten sicherstellen, daß die Elemente über die gesamte Fugenlänge keine Höhenunterschiede aufweisen.

Plattenoberfläche:

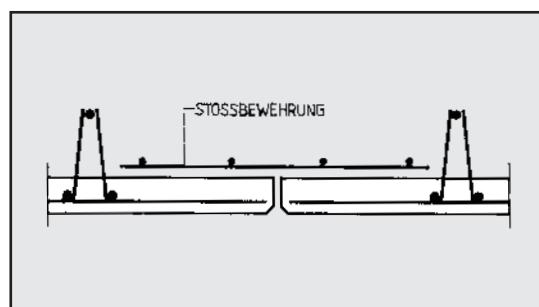
Für die Ausbildung eines guten Verbundes zwischen Platten und Ortbeton die Oberfläche der Elementdecken von Verschmutzungen säubern.



## ACHTUNG!

Zur Komplettierung ist (falls im Verlegeplan nichts anderes angegeben ist) auf den Deckenlängsfugen die Fugenbewehrung als Mattenstreifen Q 221 (0,55 m breit) oder Stabstahl  $\varnothing 8$ ,  $s = 20$  cm, Stablänge 1 m, anzuordnen!

Ringanker und obere Bewehrung sind entsprechend den dafür angefertigten Bewehrungsplänen einzubauen.



**MENZEL**  
BETON - BAUSYSTEME

MENZEL Beton-Bausysteme GmbH  
Weststraße 26 · Elsterwerda 04910  
Telefon: (0 35 33) 702-0  
Telefax: (0 35 33) 702-448  
e-Mail: MENZEL-Beton@t-online.de  
internet: <http://www.menzel-betonbausysteme.de>

