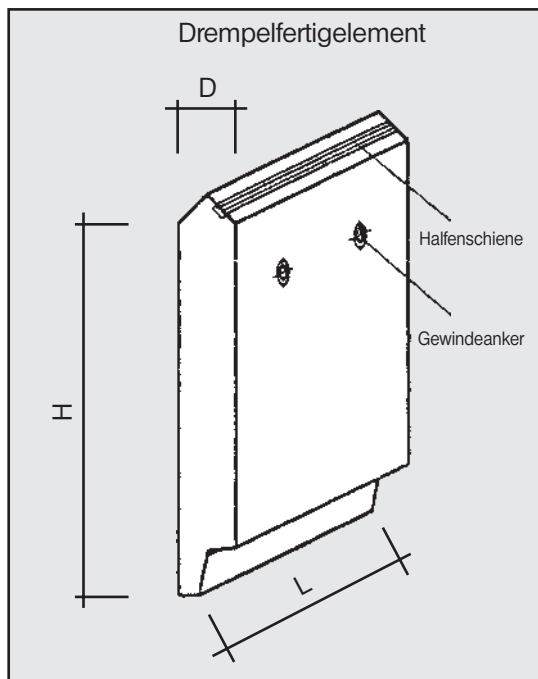


Konstruktive Elemente - Drempelfertigteile



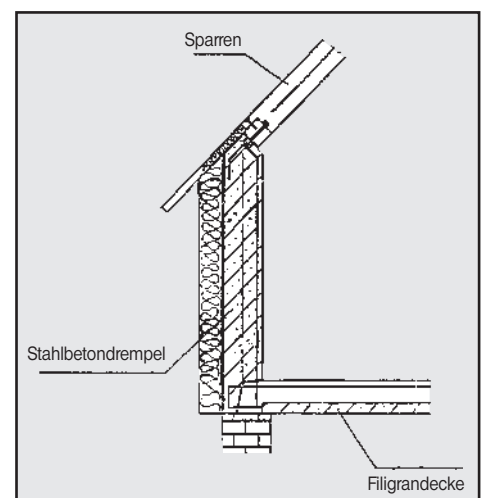
Menzel-Drempelfertigteile werden zur Komplettierung von Obergeschossen bei Bauten im Mauerwerksbau verwendet. Drempelfertigteile werden mit allen Anschlüssen und Einbauteilen im Betonwerk gefertigt.

Technische Angaben:

Die Bewehrung der Menzel-Drempelfertigteile erfolgt nach den Angaben der Statik.
Mögliche Abmessungen sind:
L = 1,00 m - 5,00 m
H = 0,50 m - 1,00 m
D = 0,18 m; 0,20 und 0,24 m

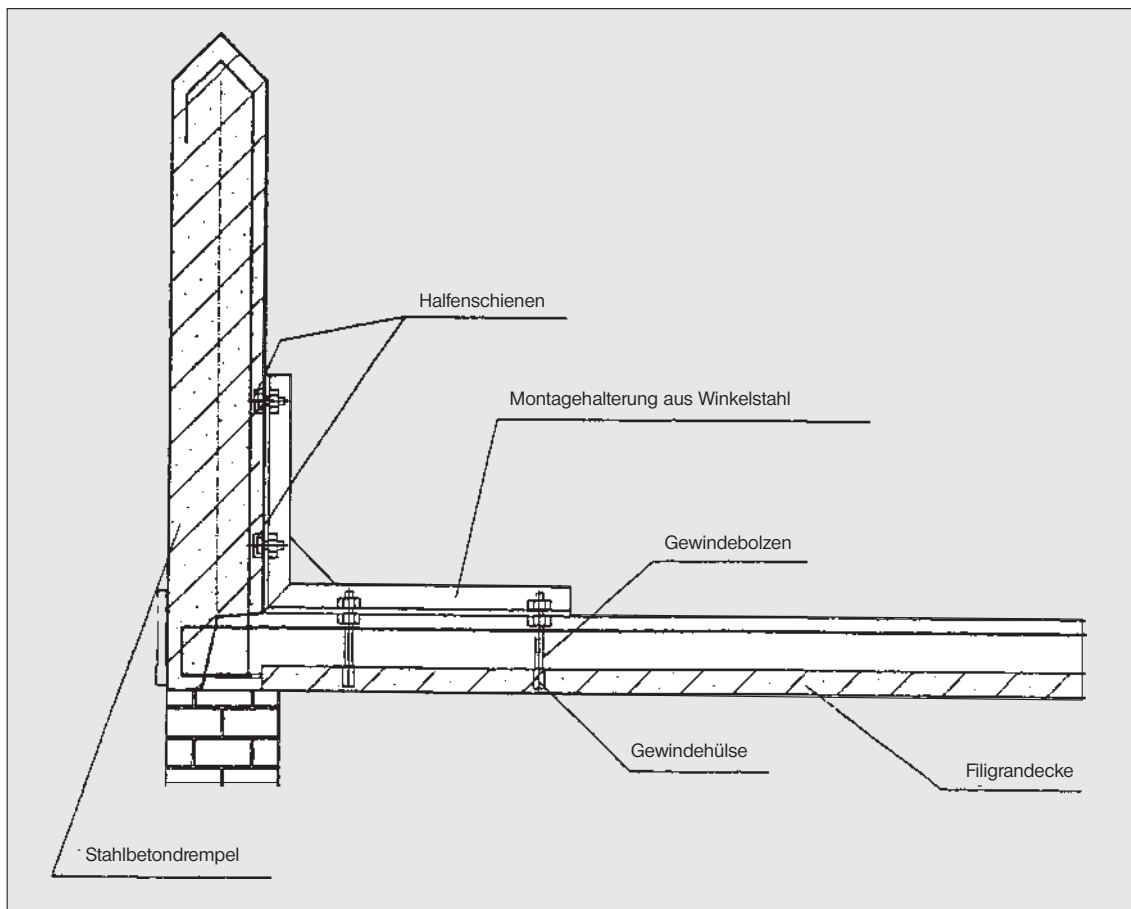
Vorteile:

- schneller Baufortschritt und Verkürzung der Bauzeit durch Einsparung von aufwendigen Schalungs- und Betonierarbeiten
- Errichtung der Dachkonstruktion kann sofort nach der Montage erfolgen
- Menzel-Drempelfertigteile sind schalungsglatt und tapezierfähig



Konstruktive Elemente - Drempelfertigteile

PLANUNG
FERTIGUNG
MONTAGE



Die Verbindung der Drempelfertigteile zum Bauwerk erfolgt über entsprechende Anschlußbewehrung.

Während der Montage werden die Drempelfertigteile durch Montagehalterungen aus Winkelstahl an Halfenschienen befestigt.

Unser Leistungsangebot:

Bauvorbereitung

- umfassende Beratung zu den Anwendungsmöglichkeiten der Drempelfertigteile
- Erstellung von prüffähigen statischen Berechnungen, Schal-, Bewehrungs- und Montageplänen

Bauausführung

- Fertigung der Drempelfertigteile in individuellen Abmessungen mit allen gewünschten Einbauteilen
- Anlieferung nach Terminwunsch
- Montagen

MENZEL
BETON - BAUSYSTEME

MENZEL Beton-Bausysteme GmbH
Weststraße 26 · Elsterwerda 04910
Telefon: (0 35 33) 702-0
Telefax: (0 35 33) 702-448
e-Mail: MENZEL-Beton@t-online.de
internet: <http://www.menzel-betonbausysteme.de>



OMB - ZERT
DEUTSCHLAND